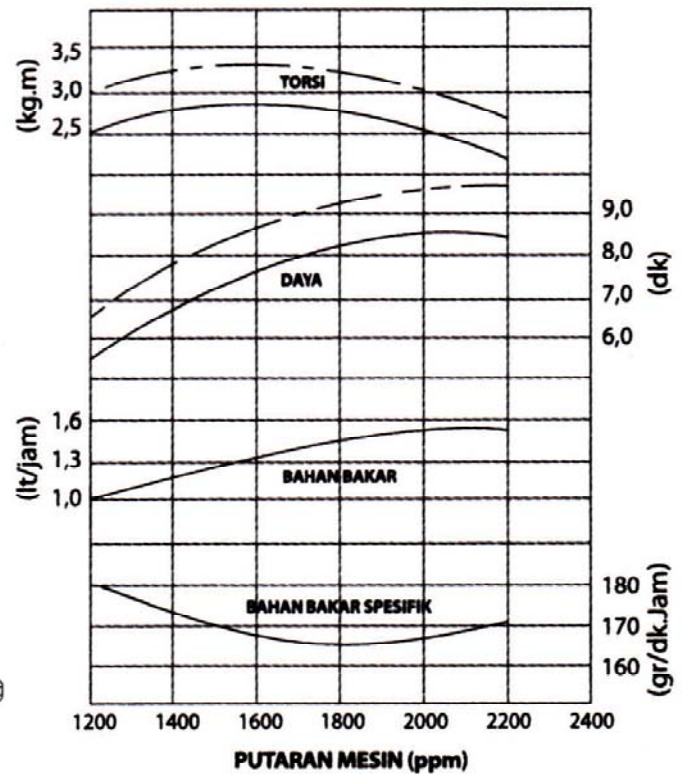
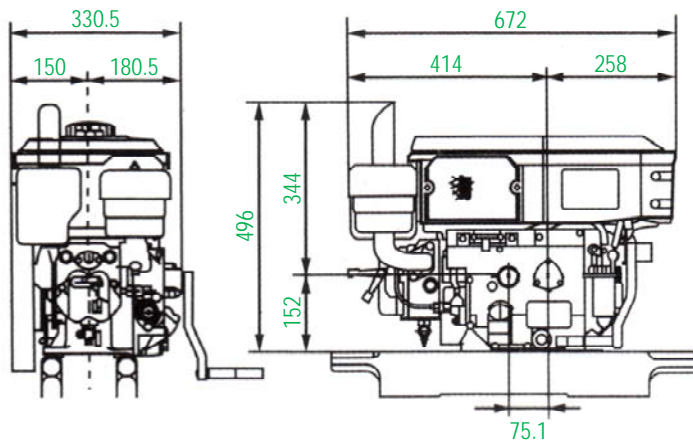




GRAFIK KARAKTERISTIK



DIMENSI *dalam milimeter



SPESIFIKASI

| | | |
|----|------------------------------|---|
| 1 | Jenis Mesin | Motor diesel horizontal 4 (empat) langkah berpendingin air |
| 2 | Sistem Pembakaran | Pengabutan langsung (direct injection) |
| 3 | Jumlah Silinder | 1 (satu) silinder |
| 4 | Saat Pengabutan | 18° sebelum TMA |
| 5 | Diameter x Panjang Langkah | 85 mm x 87 mm |
| 6 | Volume Silinder | 493 cc |
| 7 | Daya Kontinyu | 7.5 dk / 2200 ppm |
| 8 | Daya Maksimum Sesaat | 8.5 dk / 2200 ppm |
| 9 | Torsi Maksimum | 3.44 kg,m / 1600 ppm |
| 10 | Perbandingan Kompresi | 18 |
| 11 | Arah Putaran Poros | Berlawanan dengan arah putaran jarum jam (dilihat dari sisi roda gaya) |
| 12 | Pemakaian Bahan Bakar | 171 gr / dk,jam |
| 13 | Pompa Bahan Bakar | Tipe Bosch |
| 14 | Tekanan Injektor | 200 kg/cm ² |
| 15 | Sistem Pelumasan | Pelumasan paksa menggunakan pompa & katup regulator hidrolik (pompa jenis trochoidal) |
| 16 | Kapasitas Tanki Bahan Bakar | 10.5 liter |
| 17 | Kapasitas Minyak Pelumas | 2.2 liter |
| 18 | Jenis Minyak Pelumas | SAE 40 kelas CC atau CD |
| 19 | Sistem Pendinginan | Radiator |
| 20 | Kapasitas Tanki Pendingin | 1.65 liter |
| 21 | Cara Menghidupkan | Manual (engkol) |
| 22 | Dimensi Mesin (P x L X T) | 672 mm x 330.5 mm x 496 mm |
| 23 | Lampu | 12 V – 45 W / 45 W |
| 24 | Berat Kosong | 89.5 kg |
| 25 | Ukuran Kemasan (P X L X T) | 780 mm x 480 mm x 700 mm |
| 26 | Berat Kotor | 122 kg |